

KABELBRUNN

Skarvlåda 3-lock inkl. inredning

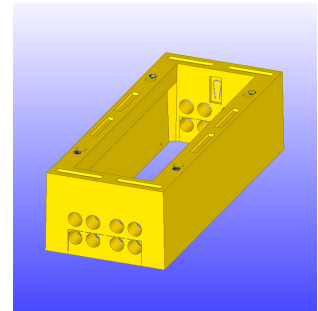
K-Prefabs rektangulära Kabelbrunn, typ skarvlåda tillverkas i blöt betong i stålform utan botten med ursparing för rör genomföring.

8 st hål i varje gavel, 120 mm i diameter varav de 4 nedersta är förberedda med slits för att enkelt kunna avlägsnas vid montage på befintlig kabeldragning.

Gallerförsedd botten samt låsbart galler under betäckningen.

Flytande gjutjärnsbetäckning bestående av stålram och 3-lock för enkel och smidig nivåanpassning.

- Dimensionerad för att klara 40-tons trafiklast
- Livslängdsklass L 50
- Exponeringsklass XC4/XF3



TEKNISK DATA

Benämning	Utv mått mm	Inv mått mm	Höjd mm	Vikt kg	Produktnr
Skarvlåda 3-lock	2490 x 976	2150 x 656	650	1700	10351
Fördjupningsram 200 mm	2490 x 1020	2164 x 776	200	475	10337
Fördjupningsram 400 mm	2490 x 976	2164 x 776	400	875	10338
Krage 200 mm	2470 x 976	2150 x 656	200	500	10344
Krage 400 mm	2470 x 976	2150 x 656	400	1000	10345

Gjutjärnsbetäckning, flytande (SS EN 124)

Benämning	Mått mm	Typ	Klass	Vikt kg	Produktnr	Antal
Ulefos	740 x 740	Segjärn	D 400	88	10325*	3
Stålram	2260 x 766	Justerbar	D 400	87	10331*	1
Låsgaller	2110 x 620	Gallerdurk		36	10332*	1
Bottengaller	725 x 1030	Sträckmetall		11	10333*	2

*=ingår i art nr 10351

