

STÖDMURAR

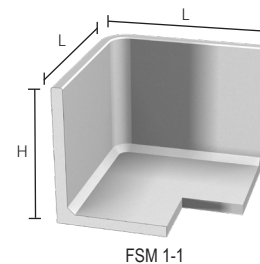
K-Prefabs stödmurar

K-Prefabs prefabricerade stödmurar har ett brett användningsområde och kan användas till allt från trädgårdar, till stora infrastrukturprojekt.

TEKNISK DATA

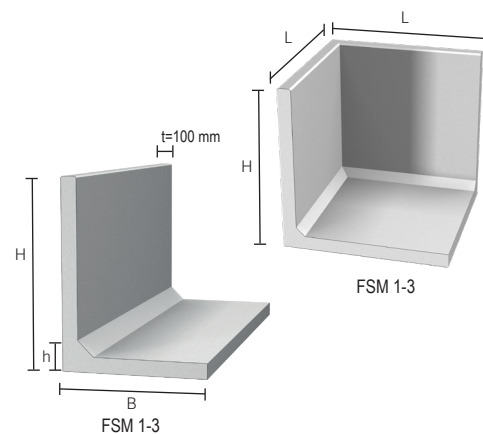
FSM 1-1 (L-stöd)						
Höjd H (mm)	h (mm) motfyllnad	Bredd B (mm)	Längd (mm)	Tjocklek t (mm)	Vikt (kg)	Tillåtet marktryck q (kN/m ²)
400	100	320	2400	80	310	5
600	100	460	2400	80	470	5
800	100	620	2400	80	630	5
1000	100	770	2400	80	800	5

FSM 1-1 (Fast 90° ytterhörn, rundat r=200 mm)			
Höjd H (mm)	Längd L (mm)	Vikt (kg)	Tillåtet marktryck q (kN/m ²)
400	1200	300	5
600	1200	380	5
800	1200	450	5
1000	1200	520	5



FSM 1-3 (L-stöd)						
Höjd H (mm)	h (mm) motfyllnad	Bredd B (mm)	Längd (mm)	Tjocklek t (mm)	Vikt (kg)	Tillåtet marktryck q (kN/m ²)
600	100	600	2400	100	715	20
800	100	750	2400	100	915	20
1000	100	900	2400	100	1120	20
1200	100	1050	2400	100	1325	20
1500	100	1280	2400	100	1640	20
1800	100	1500	2400	100	1960	20
2100	200	1600	2400	100	2200	20

FSM 1-3 (Fast 90° ytterhörn)			
Höjd H (mm)	Längd L (mm)	Vikt (kg)	Tillåtet marktryck q (kN/m ²)
600	1200	705	20
800	1200	815	20
1000	1200	930	20
1200	1200	1040	20
1500	1200	1210	20
1800	1200	1390	20
2100	1200	1670	20



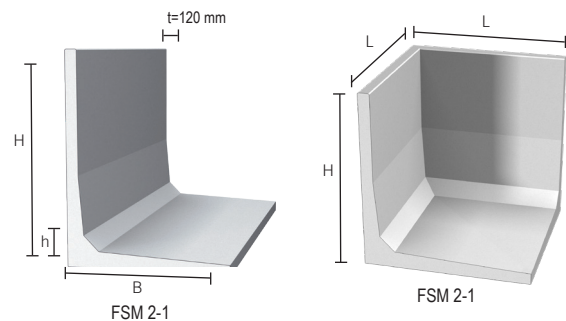
L-stöd FSM 1-3 tillverkas vid beställning och 10 kN/m² utförande.

STÖDMURAR

TEKNISK DATA

FSM 2-1 (L-stöd)							
Höjd H (mm)	h (mm) motfyllnad	Bredd B (mm)	Längd (mm)	Tjocklek t (mm)	Vikt (kg)	Tillåtet marktryck q (kN/m ²)	
900	100	810	2400	120	1470	20	
1200	100	1050	2400	120	1880	20	
1500	100	1280	2400	120	2270	20	
1800	100	1510	2400	120	2650	20	
2100	200	1600	2400	120	2950	20	

FSM 2-1 (Fast 90° ytterhörn)			
Höjd H (mm)	Längd L (mm)	Vikt (kg)	Tillåtet marktryck q (kN/m ²)
900	1200	1180	20
1200	1200	1370	20
1500	1200	1570	20
1800	1200	1770	20
2100	1200	1980	20



L-stöd FSM 2-1 tillverkas vid beställning även i 10 kN/m² utförande.

Murar med specialutförande, t.ex. lutande krön, ursparingar, matriser m.m. offereras efter förfrågan.

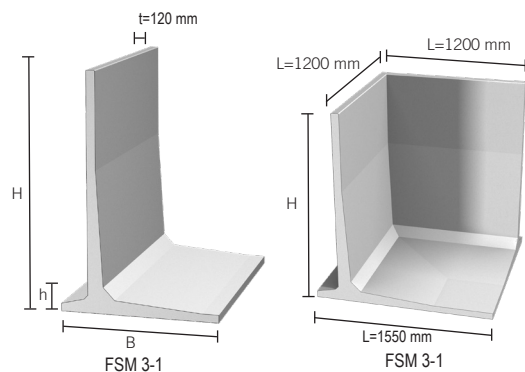
FSM 3-1 (T-stöd)							
Höjd H (mm)	h (mm) motfyllnad	Bredd B*	Längd (mm)	Tjocklek t (mm)	Vikt (kg)	Tillåtet marktryck q (kN/m ²)	
1800	300	1380	2400	120	2920	20	
2100	300	1550	2400	120	3260	20	
2400	300	1710	2400	120	3580	20	
2700	300	1870	2400	120	3910	20	
3000	300	2080	2400	120	4300	20	

* Varav utsticket på murens framsida är 350 mm.

FSM 3-1 (Fast 90° ytterhörn)			
Höjd H (mm)	Längd L* (mm)	Vikt (kg)	Tillåtet marktryck q (kN/m ²)
1800	1550	2720	20
2100	1550	2920	20
2400	1550	3130	20
2700	1550	3340	20
3000	1550	3540	20

* Varav utsticket på murens framsida är 350 mm.

T-stöd FSM 3-1 tillverkas vid beställning även i 10 kN/m² utförande.



STÖDMURAR

TEKNISK DATA

FSM 3-2 (T-stöd)						
Höjd H (mm)	h (mm)	Bredd B* (mm)	Längd (mm)	Tjocklek t (mm)	Vikt (kg)	Tillåtet marktryck q (kN/m ²)
3300	400	2170	2400	120	5210	20
3600	400	2380	2400	120	5420	20
3900	400	2590	2400	120	5640	20

* Varav utsticket på murens framsida är 350 mm.

Dessa tre höjder gjuts numera med fullt fotmått.

FSM 3-3 (T-stöd)						
Höjd H (mm)	h (mm)	Bredd B* (mm)	Längd (mm)	Tjocklek t (mm)	Vikt (kg)	Tillåtet marktryck q (kN/m ²)
4200	500	2660	2400	120	8410	20
4500	500	2870	2400	120	8620	20
4700	500	3010	2400	120	8760	20

* Varav utsticket på murens framsida är 350 mm.

Fot levereras med B=1700 mm + utstickande armering i bakkant.

Foten ska efter montering gjutas på enligt bygghandling för full hållfasthet.

T-stöd FSM 3-2 och 3-3 är ej lagervara och tillverkas efter beställning, de kan tillverkas i 10 eller 20 kN/m² utförande.

Ett utvändigt 90° hörn till FSM 3-2 och FSM 3-3 byggs ihop med 2 st raka murar som fasas 45° i resp. kortända.

T-stöd FSM 3-2 och 3-3 levereras liggande.

Murar med specialutförande, t.ex. lutande krön, ursparningar, matriser m.m, offereras efter förfrågan.

